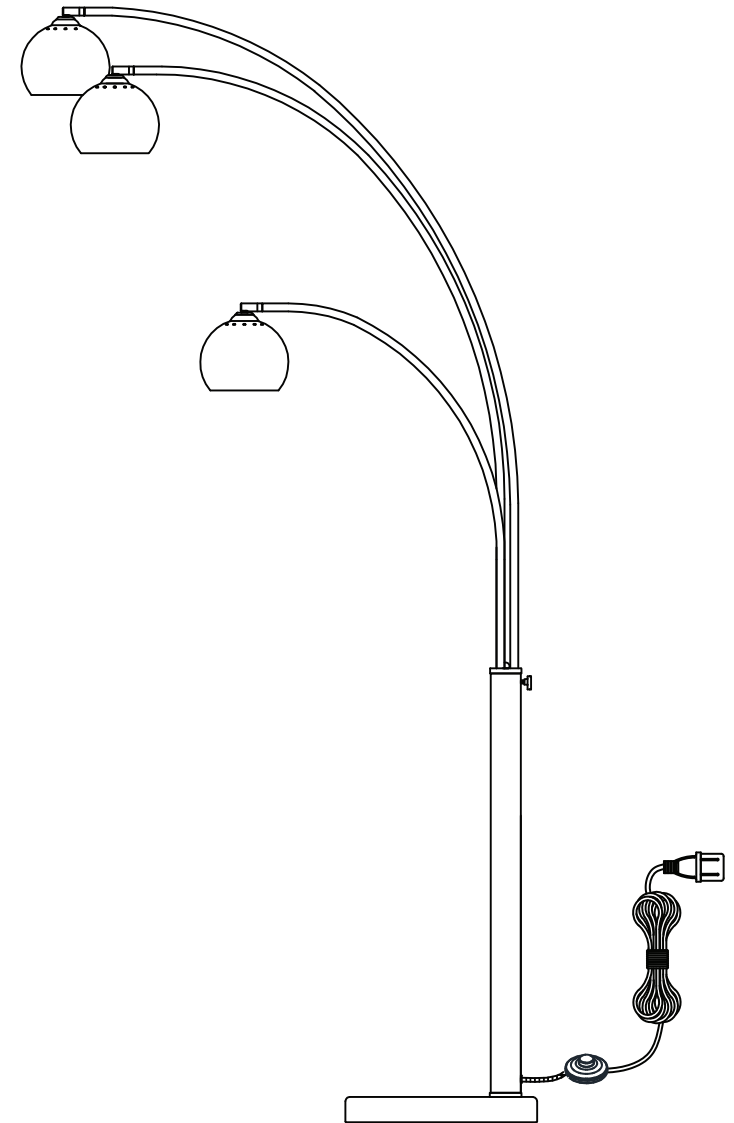
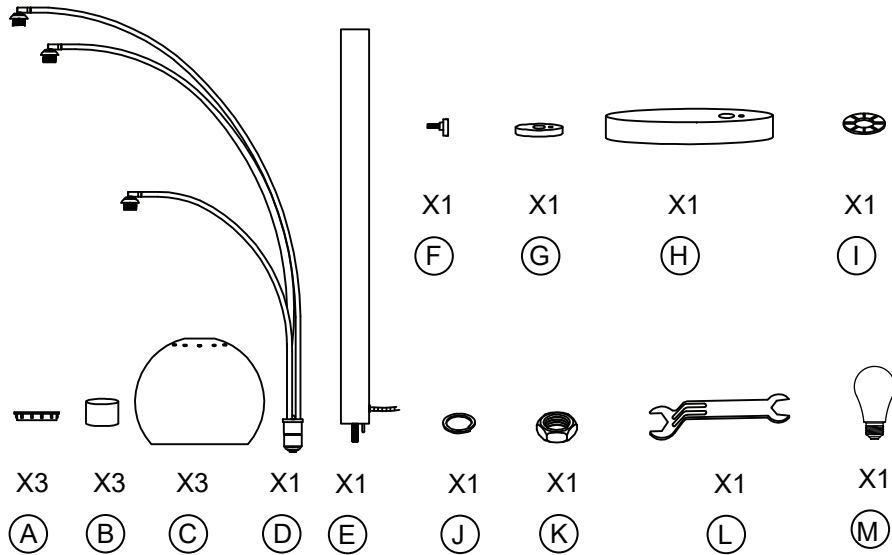


RENWIL[®]
EST. 1967





- Risk of fire: Use max 40W incandescent type A bulb with E26 base, or 9W LED type A bulb with E26 base. 120V ~ 60Hz AC only.
- Risque d'incendie: Utiliser une ampoule type A de 40W max. avec culot E26, ou une ampoule DEL type A de 9W avec culot E26. 120V ~ 60 Hz CA seulement.



ENGLISH

- Bulb included.
- Do not operate the foot switch with wet feet or while standing in water to avoid risk of electric shock.
- To reduce the risk of fire, electric shock or personal injury:
 - Turn off / unplug the light fixture and allow the bulb to cool before replacement;
 - Do not look directly at lighted bulb;
 - Keep materials that burn easily away from lighted bulb;
 - Never exceed maximum wattage indicated as it may cause fire;
 - For maintenance, use soft cloth to dust and clean the light fixture. Do not use surface cleaners that could damage the finish.

FRANÇAIS

- Ampoule incluse.
- Ne pas utiliser l'interrupteur au pied avec les pieds mouillés ou en étant debout dans l'eau afin d'éviter tout risque de choc électrique.
- Pour réduire les risques d'incendie, de choc électrique ou de blessure:
 - Éteindre / débrancher le luminaire et laisser l'ampoule refroidir avant de la remplacer;
 - Ne regarder pas directement l'ampoule allumée;
 - Garder les matériaux inflammables à l'écart des ampoules allumées;
 - Ne jamais dépasser la puissance maximale indiquée car cela peut provoquer un incendie;
 - Utiliser un chiffon doux pour épousseter et nettoyer le luminaire. Ne jamais utiliser de produits nettoyants chimiques ou abrasifs, cela peut endommager la finition.

