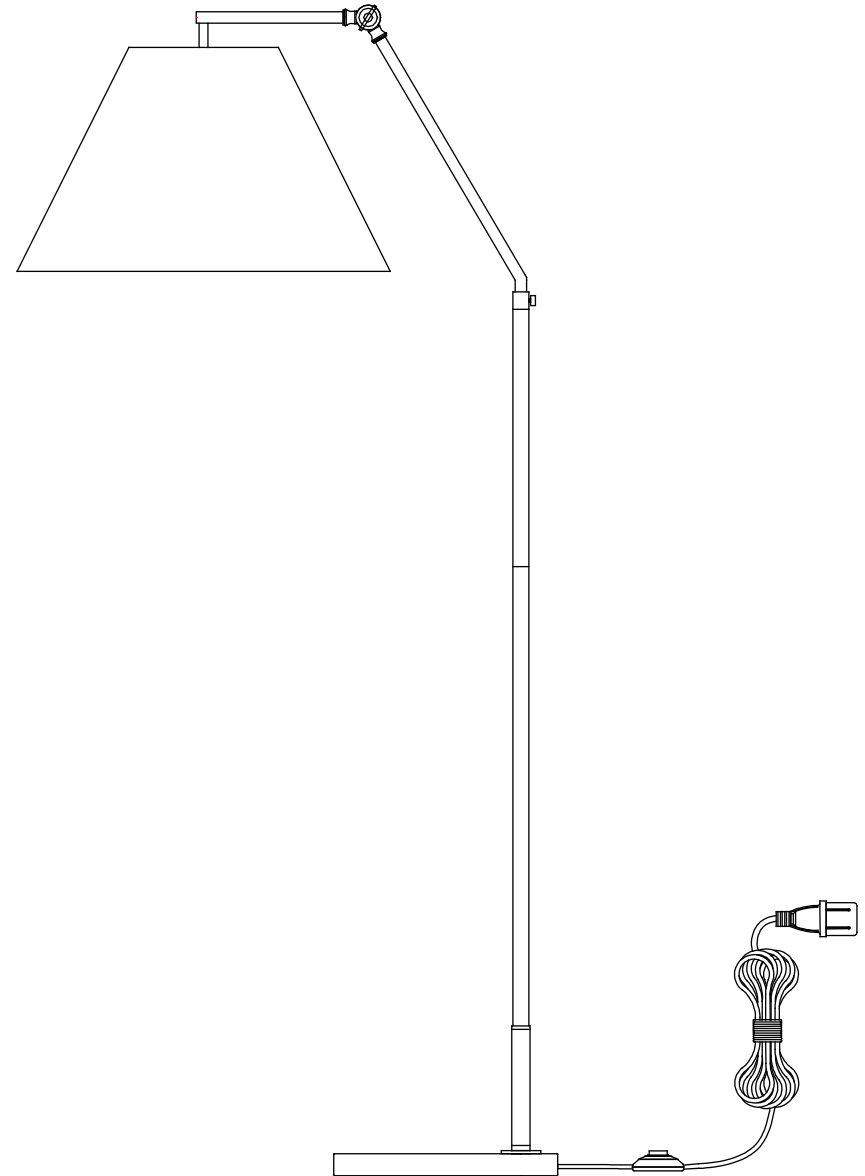
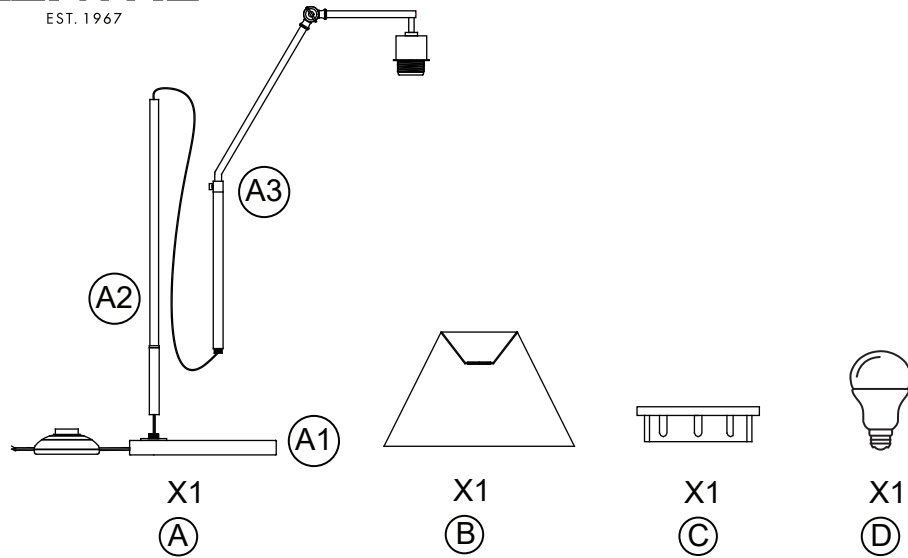


RENWIL[®]
EST. 1967





- Risk of fire: Use max 100W incandescent type A bulb with E26 base, or 15W LED type A bulb with E26 base. 120V ~ 60Hz AC only.
- Risque d'incendie: Utiliser une ampoule type A de 100W max. avec culot E26, ou une ampoule DEL type A de 15W avec culot E26. 120V ~ 60 Hz CA seulement.



ENGLISH

- Bulb included.
- Do not operate the foot switch with wet feet or while standing in water to avoid risk of electric shock.

To reduce the risk of fire, electric shock or personal injury:

- Turn off / unplug the light fixture and allow the bulb to cool before replacement;
- Do not look directly at lighted bulb;
- Keep materials that burn easily away from lighted bulb;
- Never exceed maximum wattage indicated as it may cause fire;
- For maintenance, use soft cloth to dust and clean the light fixture. Do not use surface cleaners that could damage the finish.

FRANÇAIS

- Ampoule incluse.
- Ne pas utiliser l'interrupteur au pied avec les pieds mouillés ou en étant debout dans l'eau afin d'éviter tout risque de choc électrique.

Pour réduire les risques d'incendie, de choc électrique ou de blessure:

- Éteindre / débrancher le luminaire et laisser l'ampoule refroidir avant de la remplacer;
- Ne regarder pas directement l'ampoule allumée;
- Garder les matériaux inflammables à l'écart des ampoules allumées;
- Ne jamais dépasser la puissance maximale indiquée car cela peut provoquer un incendie;
- Utiliser un chiffon doux pour épousseter et nettoyer le luminaire. Ne jamais utiliser de produits nettoyants chimiques ou abrasifs, cela peut endommager la finition.

