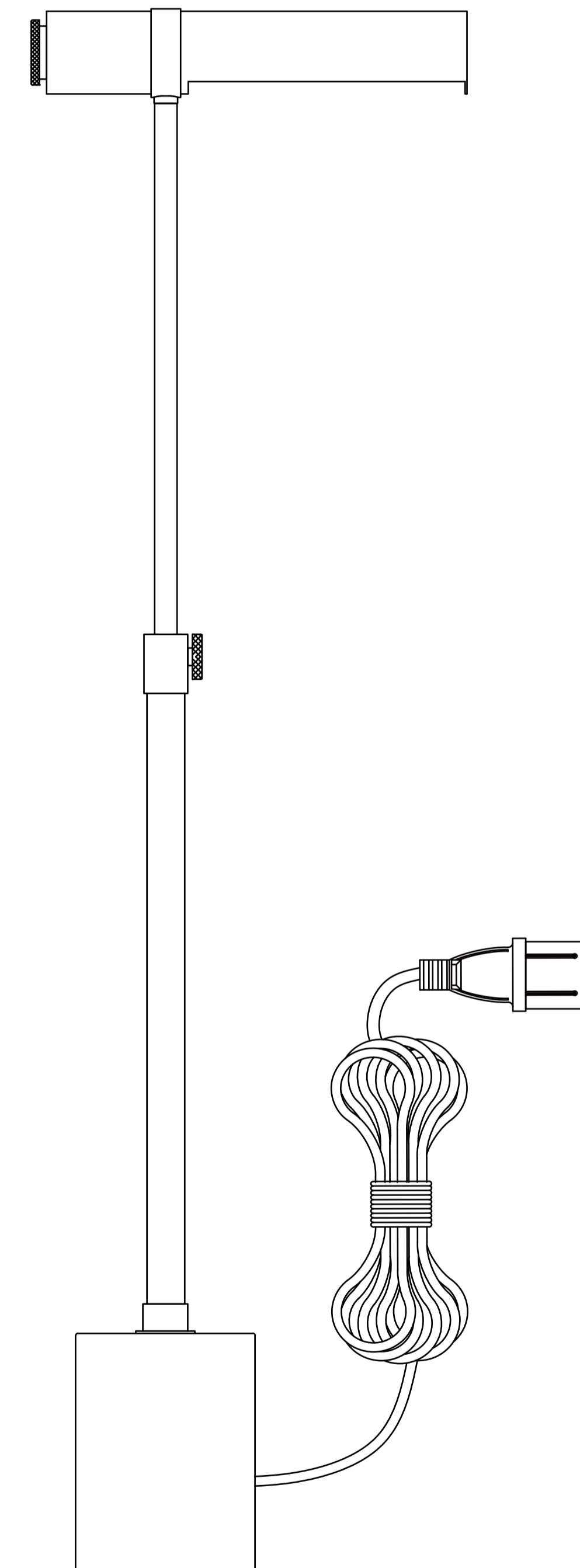
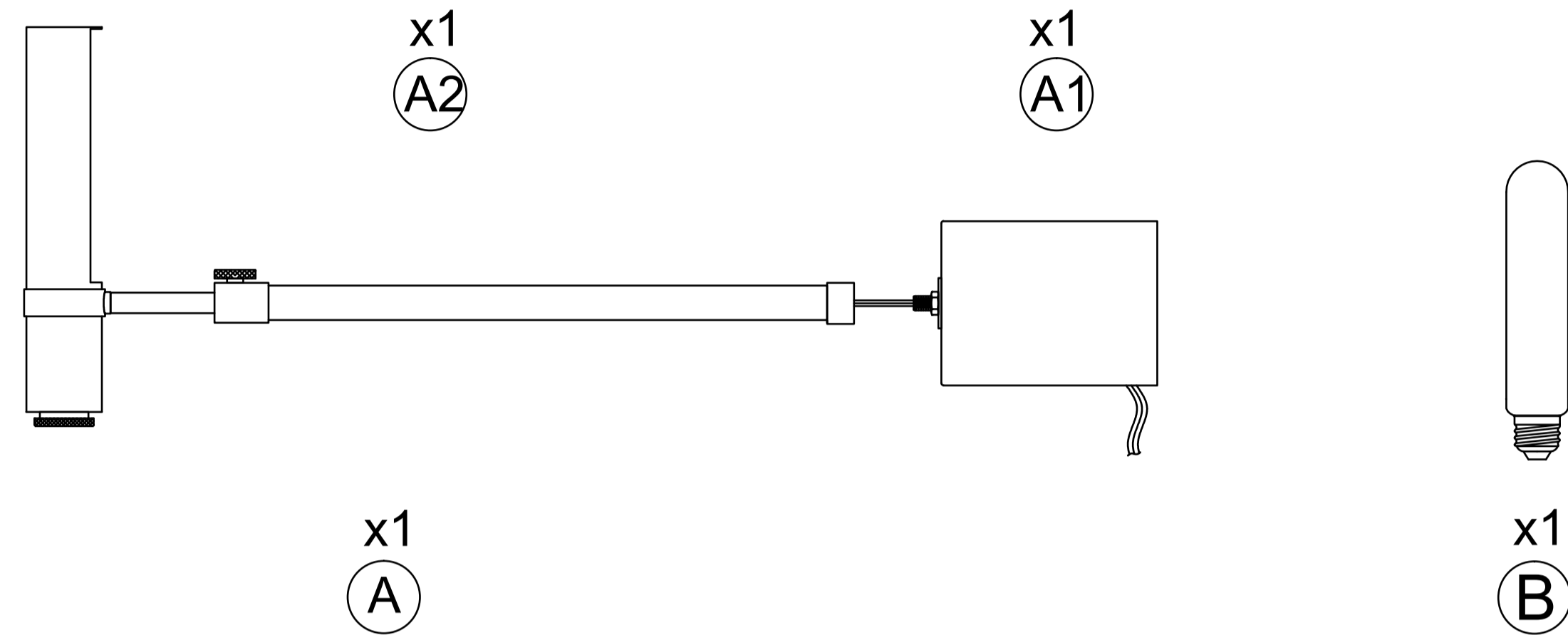


RENWIL[®]
EST. 1967



GUSLE
LPF3196





- Risk of fire: Use max40W incandescent type T10 dimmable bulb with E26 base, or 5W LED type T10 dimmable bulb with E26 base.120V ~ 60Hz AC only.
- Risque d'incendie: Utiliser une ampoule incandescente type T10 à intensité variablede 40W max. avec culot E26, ou une ampoule DEL type T10 à intensité variable de 5W avec culot E26. 120 V ~ 60 Hz CA seulement.



ENGLISH

- Dimmable bulb included.
- To reduce the risk of fire, electric shock or personal injury:
- Turn off / unplug the light fixture and allow the bulb to cool before replacement;
- Do not look directly at lighted bulb;
- Keep materials that burn easily away from lighted bulb;
- Never exceed maximum wattage indicated as it may cause fire;
- For maintenance, use soft cloth to dust and clean the light fixture. Do not use surface cleaners that could damage the finish.

FRANÇAIS

- Ampoule à intensité variable incluse.
- Pour réduire les risques d'incendie, de choc électrique ou de blessure:
- Éteindre / débrancher le luminaire et laisser l'ampoule refroidir avant de la remplacer;
- Ne regarder pas directement l'ampoule allumée;
- Garder les matériaux inflammables à l'écart des ampoules allumées;
- Ne jamais dépasser la puissance maximale indiquée car cela peut provoquer un incendie;
- Utiliser un chiffon doux pour épousseter et nettoyer le luminaire. Ne jamais utiliser de produits nettoyants chimiques ou abrasifs, cela peut endommager la finition.

