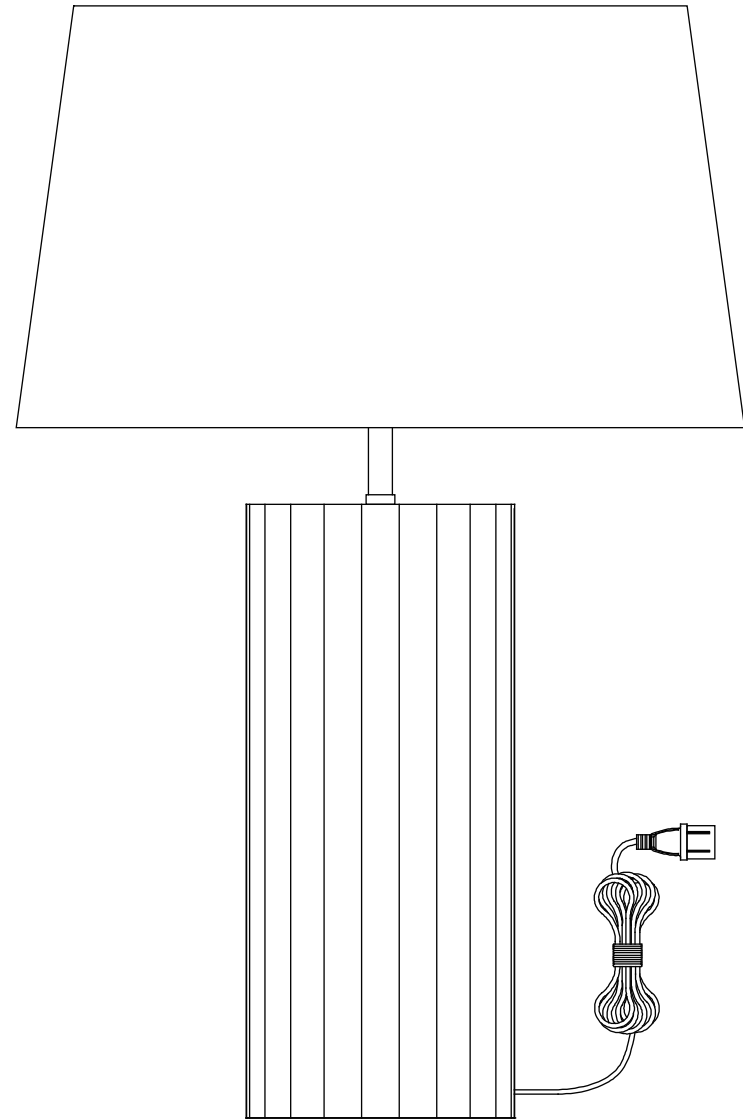
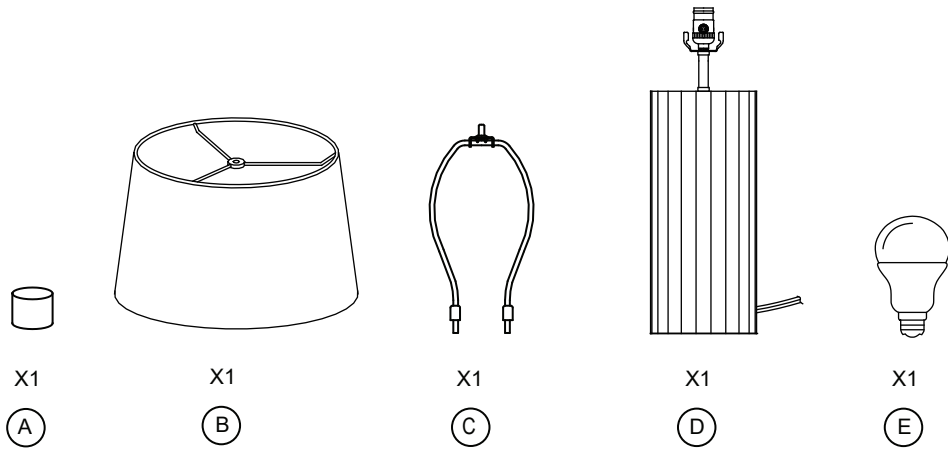


RENWIL[®]
EST. 1967



MILENA  **US**
LPT1296 **LISTED**



- Risk of fire: use max 60w incandescent type A bulb or 9w sbled 120v 60Hz AC only.
- Risque d'incendie: utilisé une ampoule type A 60w incandescence max ou 9w sbled 120v 60Hz C.A seulement.



ENGLISH

- Travertine color and texture will vary, each will be unique;
- Note to expect different size holes on the natural travertine stone;
- LED dimmable bulb included.

To reduce the risk of fire, electric shock or personal injury:

- Turn off / unplug the light fixture and allow the bulb to cool before replacement;
- Do not look directly at lighted bulb;
- Keep materials that burn easily away from lighted bulb;
- Never exceed maximum wattage indicated as it may cause fire;
- For maintenance, use soft cloth to dust and clean the light fixture. Do not use surface cleaners that could damage the finish.

FRANÇAIS

- La couleur et la texture du travertin varieront, chaque pièce sera unique;
- Veuillez noter qu'il faut s'attendre à des trous de tailles différentes sur la pierre de travertin naturelle;
- Ampoule DEL à intensité variable incluse.

Pour réduire les risques d'incendie, de choc électrique ou de blessure:

- Éteindre / débrancher le luminaire et laisser l'ampoule refroidir avant de la remplacer;
- Ne regarder pas directement l'ampoule allumée;
- Garder les matériaux inflammables à l'écart des ampoules allumées;
- Ne jamais dépasser la puissance maximale indiquée car cela peut provoquer un incendie;
- Utiliser un chiffon doux pour épousseter et nettoyer le luminaire. Ne jamais utiliser de produits nettoyants chimiques ou abrasifs, cela peut endommager la finition.

