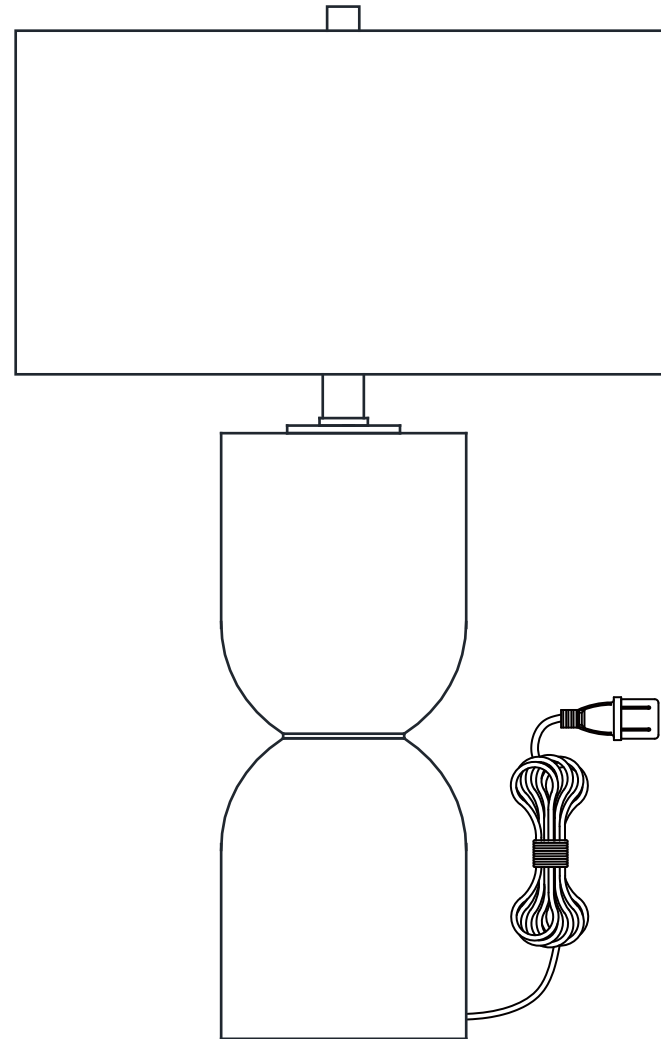
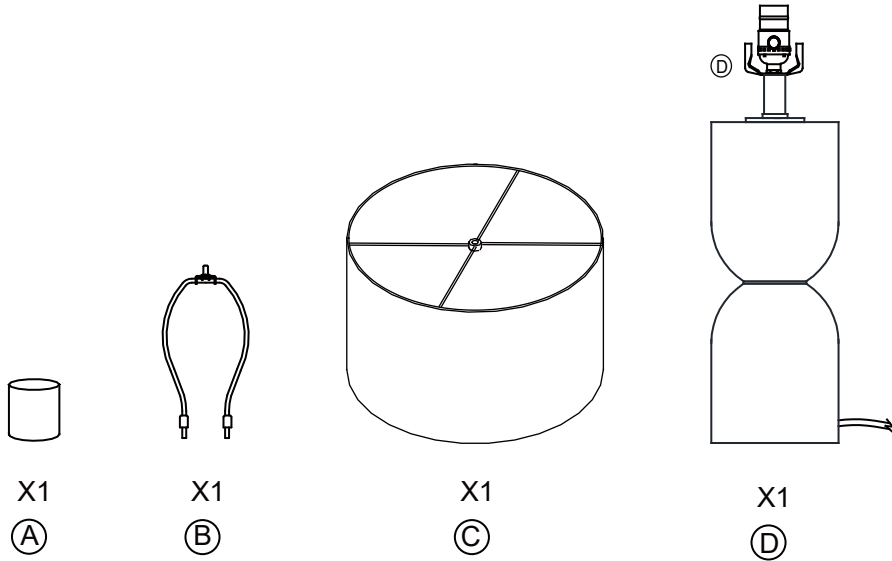


RENWIL[®]
EST. 1967



ENRI
LPT1438

 
Intertek Intertek



- Risk of fire: Use max 100W incandescent Type A dimmable bulb with E26 base, or 15W LED Type A dimmable bulb with E26 base. 120V ~ 60Hz AC only.
- Risque d'incendie: Utiliser une ampoule à intensité variable Type A de 100 W max. avec culot E26, ou une ampoule à intensité variable DEL Type A de 15 W avec culot E26. 120 V ~ 60 Hz CA seulement.

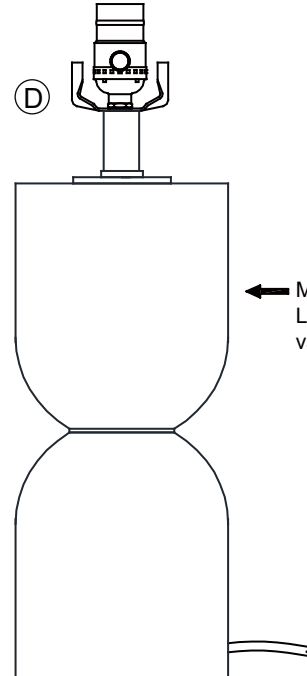
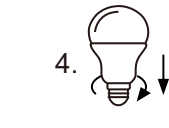
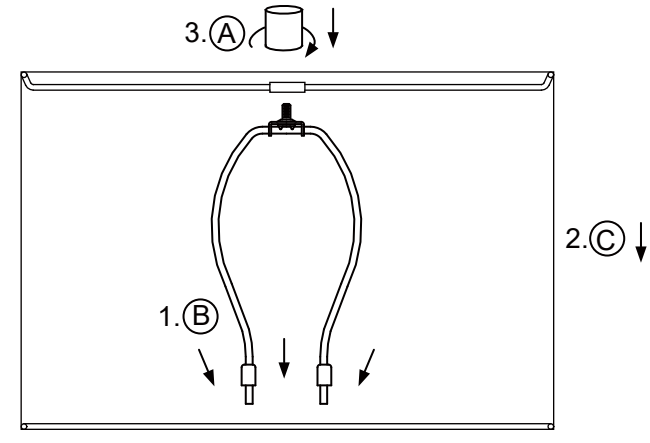


ENGLISH

- Dimmable bulb not included.
- To reduce the risk of fire, electric shock or personal injury:
- Turn off / unplug the light fixture and allow the bulb to cool before replacement;
- Do not look directly at lighted bulb;
- Keep materials that burn easily away from lighted bulb;
- Never exceed maximum wattage indicated as it may cause fire;
- For maintenance, use soft cloth to dust and clean the light fixture. Do not use surface cleaners that could damage the finish.

FRANÇAIS

- Ampoule à intensité variable non incluse.
- Pour réduire les risques d'incendie, de choc électrique ou de blessure:
- Éteindre / débrancher le luminaire et laisser l'ampoule refroidir avant de la remplacer;
- Ne regarder pas directement l'ampoule allumée;
- Garder les matériaux inflammables à l'écart des ampoules allumées;
- Ne jamais dépasser la puissance maximale indiquée car cela peut provoquer un incendie;
- Utiliser un chiffon doux pour épousseter et nettoyer le luminaire. Ne jamais utiliser de produits nettoyants chimiques ou abrasifs, cela peut endommager la finition.



← Marble color and veining will vary.
La couleur et les veines du marbre varieront.