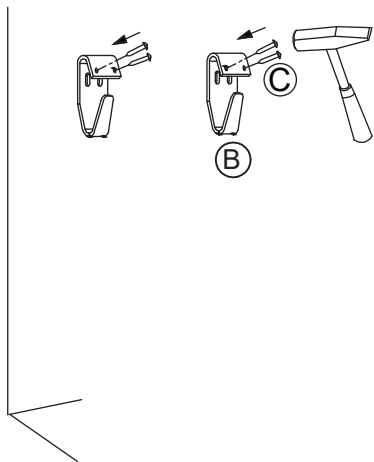
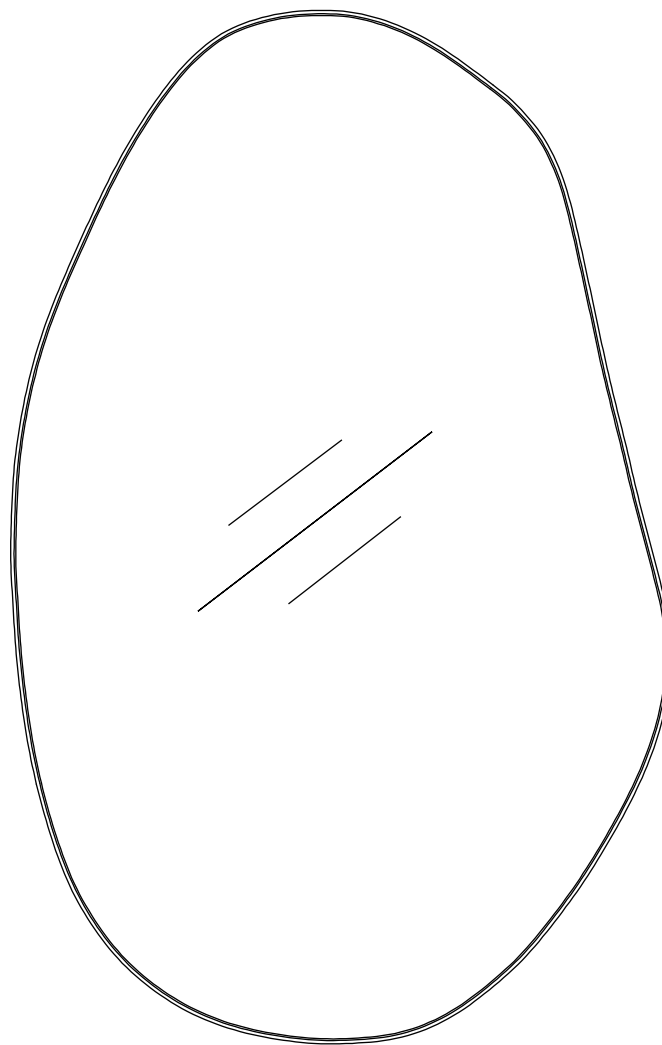
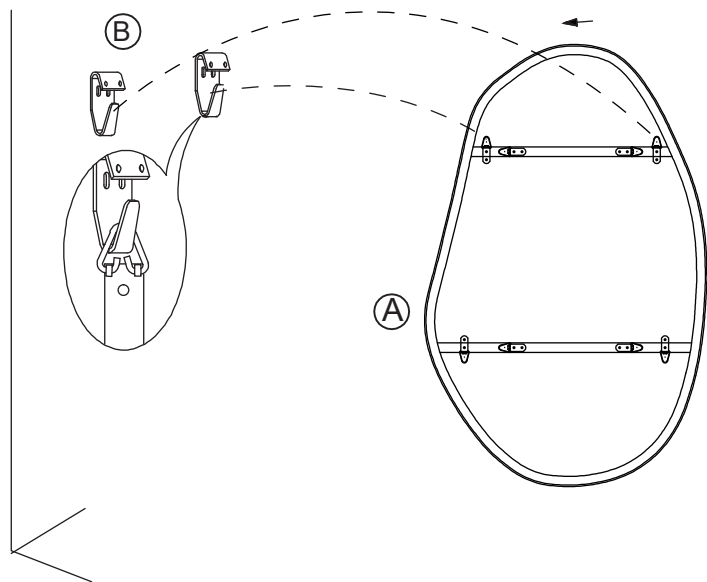
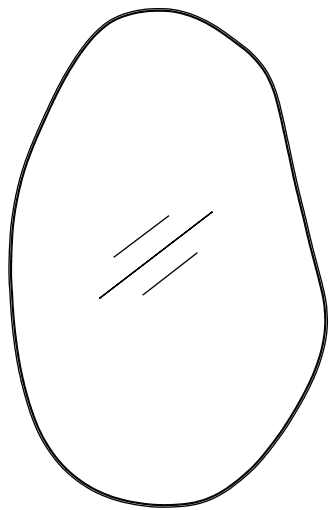


2.



3.





X 1
Ⓐ



X 2
Ⓑ



X 4
Ⓒ



ENGLISH

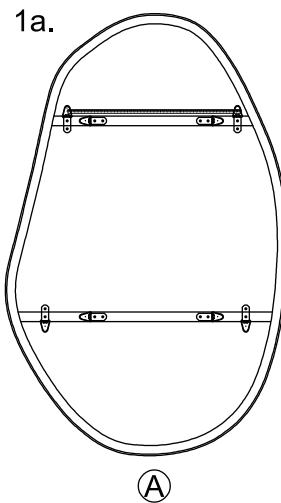
*Before installation, ensure the supporting surface will support the weight of the mirror.

- This mirror can be hung in four different configurations. Refer to plan 1a, 1b, 1c or 1d;
- Do not use wire to hang the mirror. For strength and stability, use the hardware mounts and nails included in the package. D-rings are attached to the back of the mirror;
- Wipe clean with a soft dry cloth. Do not use surface cleaners that could damage the finish.

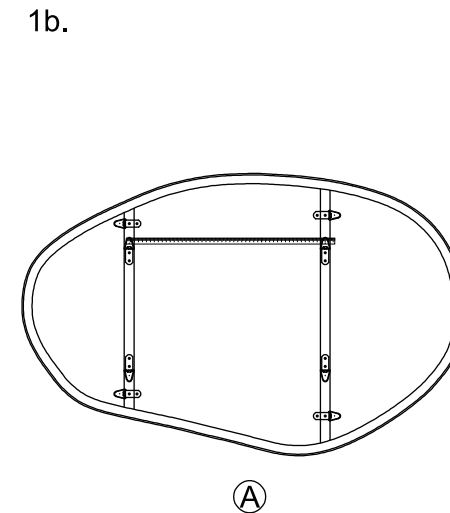
FRANÇAIS

*Avant l'installation, assurez-vous que la surface d'appui supportera le poids du miroir.

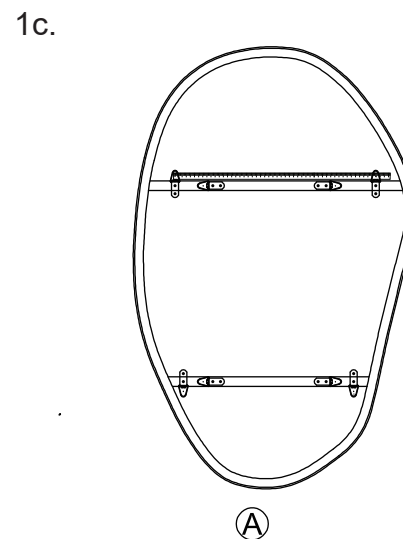
- Ce miroir peut être suspendu en quatre configurations différentes. Voir schéma 1a, 1b, 1c ou 1d;
- Ne pas utiliser de fil pour accrocher le miroir. Pour plus de solidité et de stabilité, utilisez les supports à miroir et les clous inclus dans l'emballage. Les anneaux de suspension en D sont à l'arrière du miroir;
- Essuyer avec un chiffon doux et sec. Ne jamais utiliser de produits nettoyants chimiques ou abrasifs, cela peut endommager la finition.



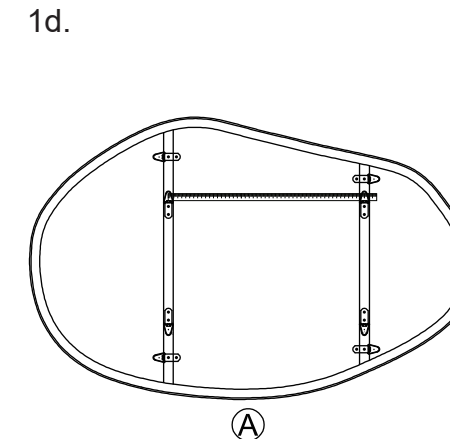
Ⓐ



Ⓐ



Ⓐ



Ⓐ