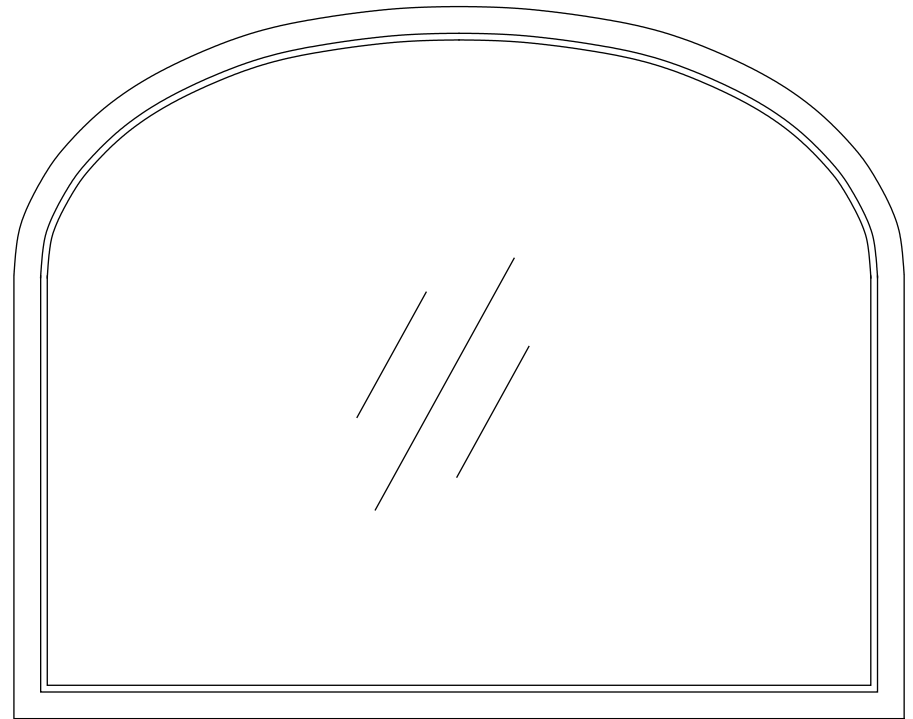
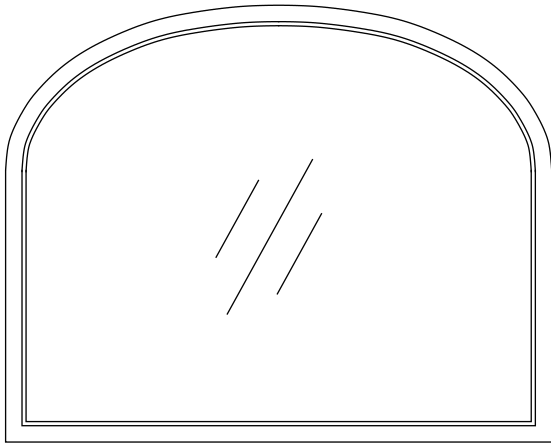


RENWIL[®]
EST. 1967



KINDRA
MT2711



X 1
(A)



X 2
(B)



X 4
(C)



ENGLISH

*Before installation, ensure the supporting surface will support the weight of the mirror.

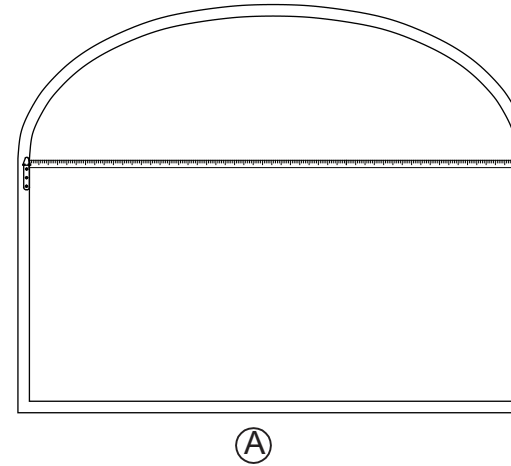
- Do not use wire to hang the mirror. For strength and stability, use the hardware mounts and nails included in the package. D-rings are attached to the back of the mirror;
- Wipe clean with a soft dry cloth. Do not use surface cleaners that could damage the finish.

FRANÇAIS

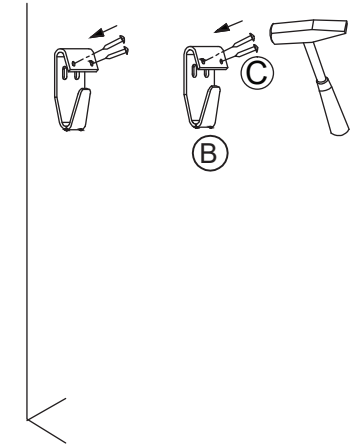
*Avant l'installation, assurez-vous que la surface d'appui supportera le poids du miroir.

- Ne pas utiliser de fil pour accrocher le miroir. Pour plus de solidité et de stabilité, utilisez les supports à miroir et les clous inclus dans l'emballage. Les anneaux de suspension en D sont à l'arrière du miroir;
- Essuyer avec un chiffon doux et sec. Ne jamais utiliser de produits nettoyants chimiques ou abrasifs, cela peut endommager la finition.

1.



2.



3.

